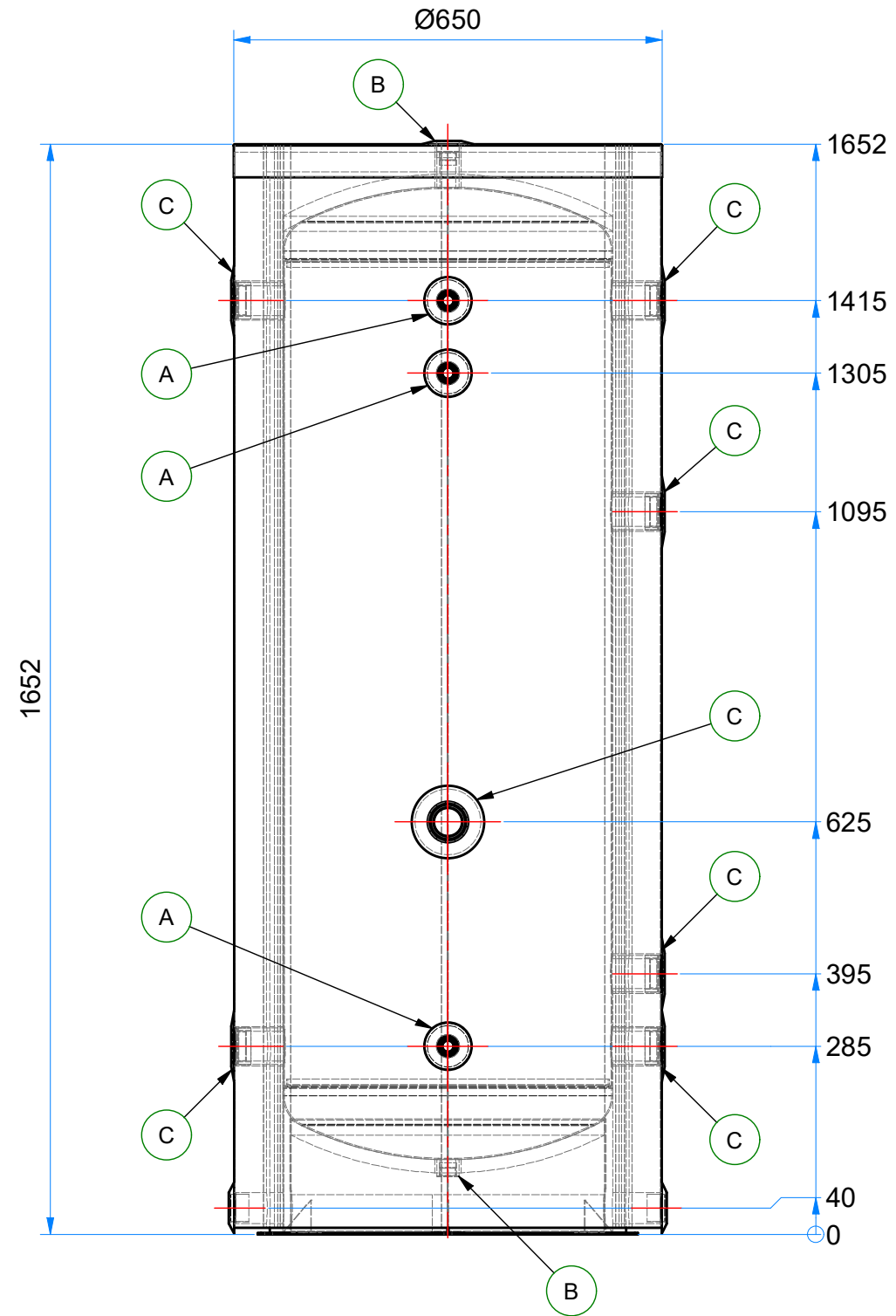
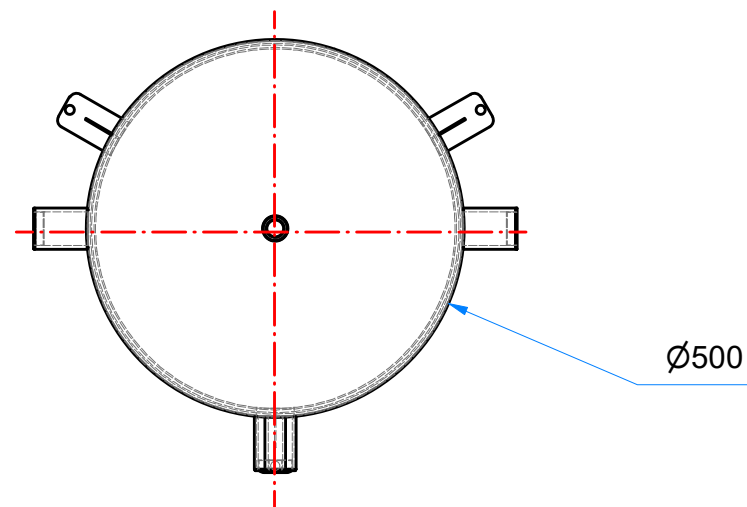
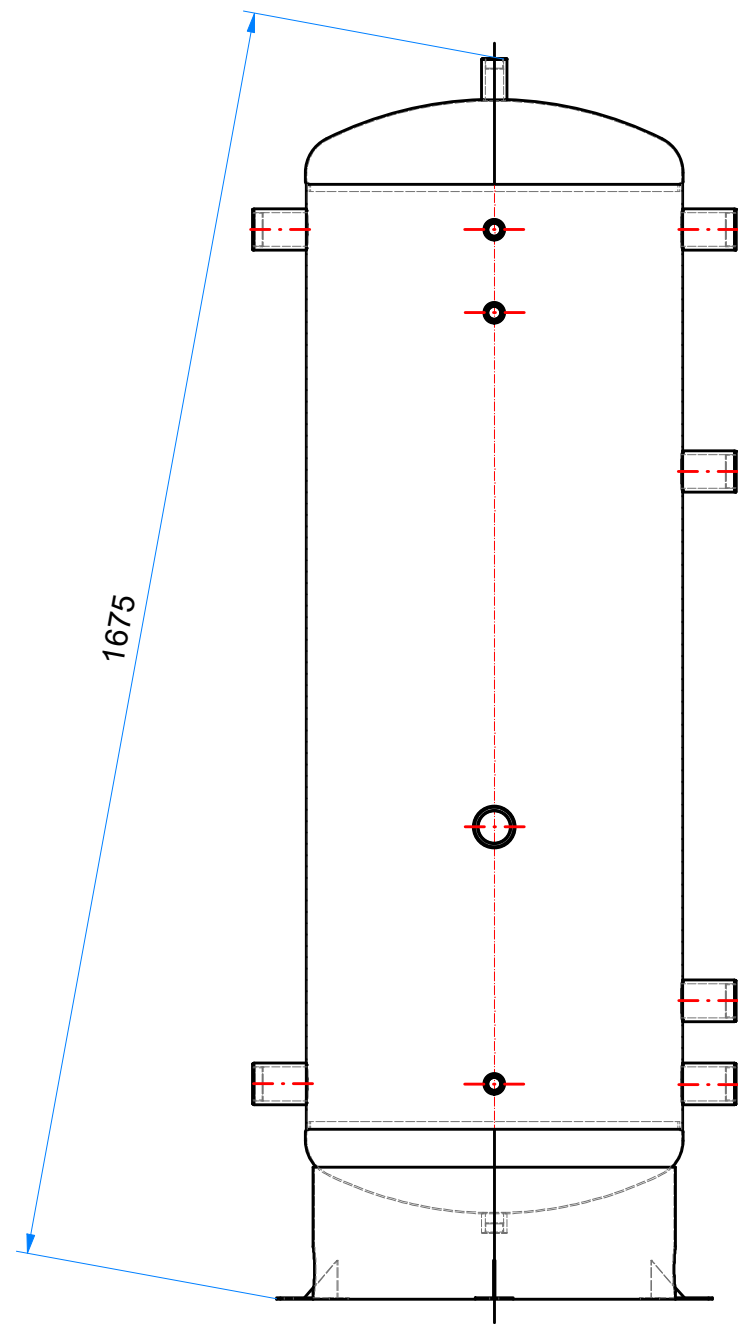


DATI DIMENSIONALI - DIMENSIONAL DATA



Elenco parti - Parts list		
Nr. No.	Descrizione - Description	Q.tà Qty
A	Manicotto 1/2" - Female coupling	3
B	Manicotto 3/4" - Female coupling	2
C	Manicotto 1" 1/2 - Female coupling	7

Tolleranze dimensioni lineari			Disegnato da NB	Controllato da LM	Approvato da MC	Note	Scala 1 : 10	
Da:	A:	Toll.	Descrizione			Dimensioni	Data	
0,5	150	±0,1	SS-ACF 300			Ø650 x 1652	25/11/2024	
150	1500	±1				Materiale	Peso	Revisione
1500	3000	±2					42 Kg	2
Per la filettatura: Normativa UNI ISO 228/1			Codice D3050FJ		Tipo Articolo Accumulo ACS		Foglio 1 / 1	
Questo disegno è di esclusiva proprietà della CohMe (Italy) s.r.l. A termini delle vigenti leggi esso non potrà essere riprodotto, copiato o utilizzato senza autorizzazione scritta della CohMe (Italy) s.r.l. (Via Alessandro Volta 42, Villafranca Padovana)								



ENERG

енергия · ενεργεια

Y

IJA

IE

IA



SS-ACF 300



80 W

288 L

INFORMAZIONI UTILI PER LO SMONTAGGIO, IL RICICLAGGIO E/O LO SMALTIMENTO A FINE VITA
INFORMATION RELEVANT FOR DISASSEMBLY, RECYCLING AND/OR DISPOSAL AT END-OF-LIFE

